

BIASI

ТВЕРДОТОПЛИВНЫЕ КОТЛЫ СЕРИИ WOOD 3

Технические характеристики



По вопросам продаж и поддержки обращайтесь:

Архангельск (8182)63-90-72
Астана +7(7172)727-132
Белгород (4722)40-23-64
Брянск (4832)59-03-52
Владивосток (423)249-28-31
Волгоград (844)278-03-48
Вологда (8172)26-41-59
Воронеж (473)204-51-73
Екатеринбург (343)384-55-89
Иваново (4932)77-34-06
Ижевск (3412)26-03-58
Казань (843)206-01-48

Калининград (4012)72-03-81
Калуга (4842)92-23-67
Кемерово (3842)65-04-62
Киров (8332)68-02-04
Краснодар (861)203-40-90
Красноярск (391)204-63-61
Курск (4712)77-13-04
Липецк (4742)52-20-81
Магнитогорск (3519)55-03-13
Москва (495)268-04-70
Мурманск (8152)59-64-93
Набережные Челны (8552)20-53-41

Нижний Новгород (831)429-08-12
Новокузнецк (3843)20-46-81
Новосибирск (383)227-86-73
Орел (4862)44-53-42
Оренбург (3532)37-68-04
Пенза (8412)22-31-16
Пермь (342)205-81-47
Ростов-на-Дону (863)308-18-15
Рязань (4912)46-61-64
Самара (846)206-03-16
Санкт-Петербург (812)309-46-40
Саратов (845)249-38-78

Смоленск (4812)29-41-54
Сочи (862)225-72-31
Ставрополь (8652)20-65-13
Тверь (4822)63-31-35
Томск (3822)98-41-53
Тула (4872)74-02-29
Тюмень (3452)66-21-18
Ульяновск (8422)24-23-59
Уфа (347)229-48-12
Челябинск (351)202-03-61
Череповец (8202)49-02-64
Ярославль (4852)69-52-93

сайт: <http://biasi.nt-rt.ru/> | эл. почта: bsi@nt-rt.ru

КОТЛЫ ТРАДИЦИОННОГО ТИПА ДЛЯ РАБОТЫ НА ТВЁРДОМ ТОПЛИВЕ

Дерево является ценным альтернативным источником энергии, поэтому при его использовании важно применять эффективные технологии.

Котел 3Wood обеспечивает максимальную тепловую мощность и тягу.

ОСНОВНЫЕ ХАРАКТЕРИСТИКИ

- Мощность 21-36 кВт;
- 4 типоразмера;
- Чугунный теплообменник собственного производства;
- Теплообменник собственного производства из чугуна марки EN GJL 200;
- Высокий КПД для данного типа котлов;
- Трехходовая схема движения дымовых газов;
- Конструкция теплообменника обеспечивает равномерное распределение тепловой нагрузки в теплообменнике и самоочистку промежуточных ребер;
- Распределение потока вторичного воздуха с предварительным подогревом для увеличения эффективности;
- Вместительная топка для продолжительной автономной работы;
- Дверца больших размеров для удобной загрузки;
- Ручное регулирование подачи воздуха и тяги;
- Независимость от электроэнергии.

ПРИСПОСОБЛЕНИЯ

- Термостатический регулятор тяги в дымоотводе;
- Вторичный регулятор воздуха;
- Регулятор тяги;
- Термометр температуры котла.

АКСЕССУАРЫ

- Подключение для предохранительного теплообменника (серийно);
- Термостатический клапан (опция);
- Клапан предохранительного теплообменника (опция);
- Комплект для использования в качестве топлива каменного угля (опция).

При установке данного комплекта в котле 3Wood в качестве топлива можно использовать каменный уголь. Использование каменного угля более чем на 10% увеличивает тепловую мощность, а автономность работы котла возрастает в 2 раза (до четырех часов при загрузке каменным углем).

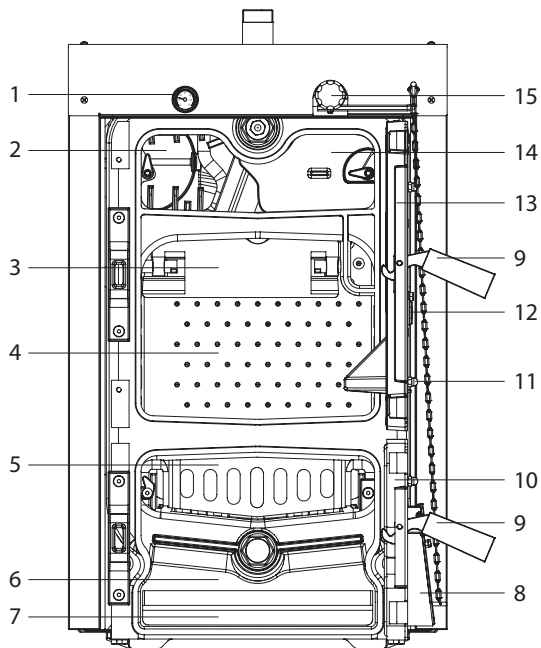
Комплект оснащен специальной рукояткой для прочистки загрузочной камеры.

Модель	К-во элементов	Тепловая мощность при работе на каменном угле, кВт	Средняя номинальная тепловая мощность, кВт	Размеры загрузочной дверцы ДхШ	Размеры камеры сгорания ДхШхГ	Объем камеры сгорания, л	Рекомендуемая длина поленьев, см	Размеры, мм			Вес нетто кг
								Высота	Ширина	Глубина	
3WOOD 21	4	25,3	21,2	38 x 30	38 x 43 x 34	55	33	955	600	525	270
3WOOD 26	5	30,0	26,2	38 x 30	38 x 43 x 45	73	33	955	600	635	315
3WOOD 31	6	35,0	30,5	38 x 30	38 x 43 x 56	91	33	955	600	745	365
3WOOD 36	7	40,0	35,2	38 x 30	38 x 43 x 67	109	33	955	600	855	410

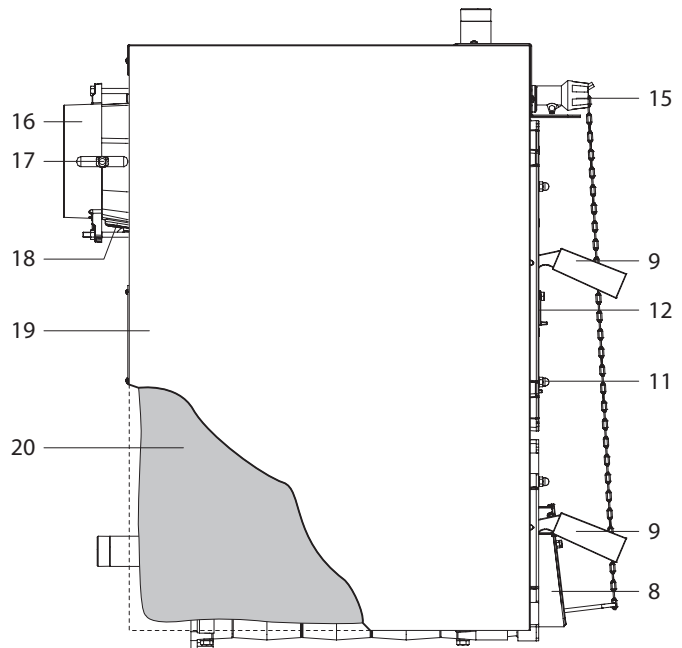
ТЕХНИЧЕСКИЕ ХАРАКТЕРИСТИКИ

		3WOOD 21	3WOOD 26	3WOOD 31	3WOOD 36
Вид топлива		Дерево (в поленьях) О.В. 12-20%			
Потери в дымоходе (мин / макс)	мбар	0,1 / 0,3			
Максимальная допустимая температура	°C	95			
Диапазон рабочей температуры	°C	40 ÷ 90			
Минимальная допустимая температура обр. линии	°C	50			
Максимальное рабочее давление	Бар	4			
Длительность загрузки	ч	>2			
Диаметр подключения дымохода	мм	180			
Класс устройства*	N	1			
Гидравлическое сопротивление при (Δt = 15° C)	мбар	12	15	18	20
Гидравлическое сопротивление при (Δt = 20° C)	мбар	10	12	14	17
Объем воды в котле	л	35	41	47	53

* В соответствии с КПД и выбросами



1. Термометр
2. Дымовая камера
3. Подвижная дымовая перегородка
4. Камера сгорания и загрузки
5. Передняя решетка
6. Камера для сбора золы
7. Выдвижной ящик для золы
8. Дверца регулировки первичного воздуха
9. Рукоятка дверцы
10. Дверца камеры для сбора золы



11. Вторичный регулятор воздуха
12. Смотровое окошко
13. Дверца для загрузки топлива
14. Дверца для прохода дымовых газов
15. Регулятор тяги
16. Подключение дымохода
17. Задвижка дымохода
18. Дверца для ревизии и прочистки дымовой камеры
19. Обшивка
20. Изоляция

По вопросам продаж и поддержки обращайтесь:

Архангельск (8182)63-90-72
 Астана +7(7172)727-132
 Белгород (4722)40-23-64
 Брянск (4832)59-03-52
 Владивосток (423)249-28-31
 Волгоград (844)278-03-48
 Вологда (8172)26-41-59
 Воронеж (473)204-51-73
 Екатеринбург (343)384-55-89
 Иваново (4932)77-34-06
 Ижевск (3412)26-03-58
 Казань (843)206-01-48

Калининград (4012)72-03-81
 Калуга (4842)92-23-67
 Кемерово (3842)65-04-62
 Киров (8332)68-02-04
 Краснодар (861)203-40-90
 Красноярск (391)204-63-61
 Курск (4712)77-13-04
 Липецк (4742)52-20-81
 Магнитогорск (3519)55-03-13
 Москва (495)268-04-70
 Мурманск (8152)59-64-93
 Набережные Челны (8552)20-53-41

Нижний Новгород (831)429-08-12
 Новокузнецк (3843)20-46-81
 Новосибирск (383)227-86-73
 Орел (4862)44-53-42
 Оренбург (3532)37-68-04
 Пенза (8412)22-31-16
 Пермь (342)205-81-47
 Ростов-на-Дону (863)308-18-15
 Рязань (4912)46-61-64
 Самара (846)206-03-16
 Санкт-Петербург (812)309-46-40
 Саратов (845)249-38-78

Смоленск (4812)29-41-54
 Сочи (862)225-72-31
 Ставрополь (8652)20-65-13
 Тверь (4822)63-31-35
 Томск (3822)98-41-53
 Тула (4872)74-02-29
 Тюмень (3452)66-21-18
 Ульяновск (8422)24-23-59
 Уфа (347)229-48-12
 Челябинск (351)202-03-61
 Череповец (8202)49-02-64
 Ярославль (4852)69-52-93