

BIASI

НАСТЕННЫЕ ГАЗОВЫЕ КОТЛЫ МОДУЛЬНОГО ТИПА СЕРИИ MULTIPARVA COND Технические характеристики



По вопросам продаж и поддержки обращайтесь:

Архангельск (8182)63-90-72
Астана +7(7172)727-132
Белгород (4722)40-23-64
Брянск (4832)59-03-52
Владивосток (423)249-28-31
Волгоград (844)278-03-48
Вологда (8172)26-41-59
Воронеж (473)204-51-73
Екатеринбург (343)384-55-89
Иваново (4932)77-34-06
Ижевск (3412)26-03-58
Казань (843)206-01-48

Калининград (4012)72-03-81
Калуга (4842)92-23-67
Кемерово (3842)65-04-62
Киров (8332)68-02-04
Краснодар (861)203-40-90
Красноярск (391)204-63-61
Курск (4712)77-13-04
Липецк (4742)52-20-81
Магнитогорск (3519)55-03-13
Москва (495)268-04-70
Мурманск (8152)59-64-93
Набережные Челны (8552)20-53-41

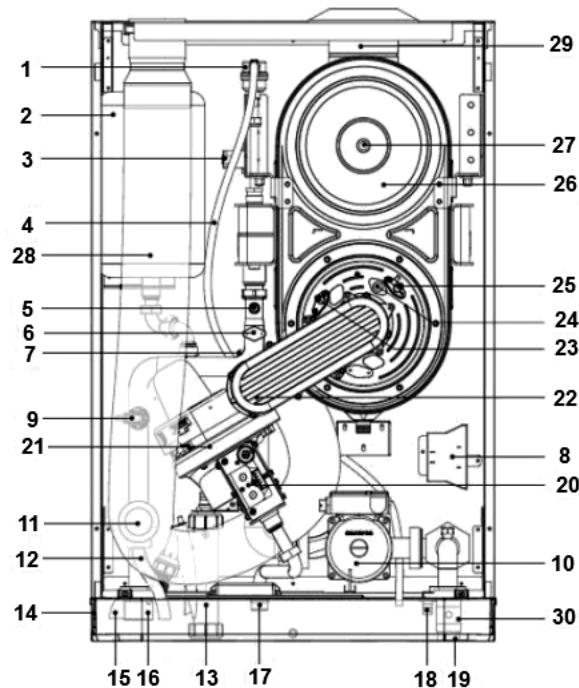
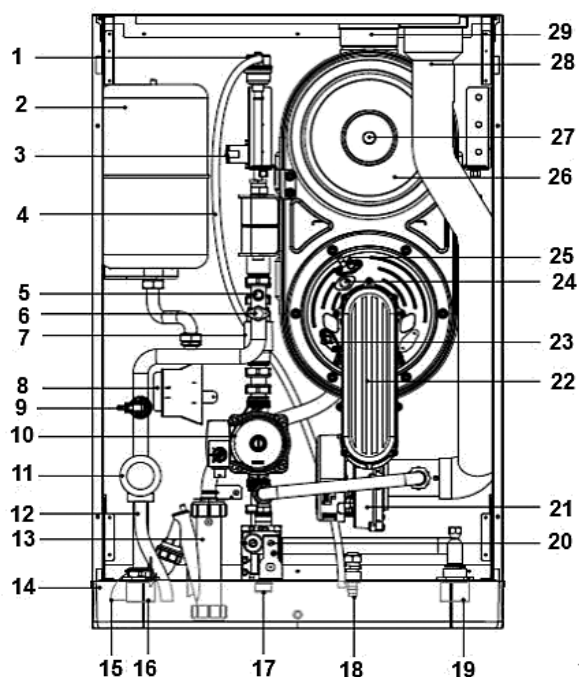
Нижний Новгород (831)429-08-12
Новокузнецк (3843)20-46-81
Новосибирск (383)227-86-73
Орел (4862)44-53-42
Оренбург (3532)37-68-04
Пенза (8412)22-31-16
Пермь (342)205-81-47
Ростов-на-Дону (863)308-18-15
Рязань (4912)46-61-64
Самара (846)206-03-16
Санкт-Петербург (812)309-46-40
Саратов (845)249-38-78

Смоленск (4812)29-41-54
Сочи (862)225-72-31
Ставрополь (8652)20-65-13
Тверь (4822)63-31-35
Томск (3822)98-41-53
Тула (4872)74-02-29
Тюмень (3452)66-21-18
Ульяновск (8422)24-23-59
Уфа (347)229-48-12
Челябинск (351)202-03-61
Череповец (8202)49-02-64
Ярославль (4852)69-52-93

сайт: <http://biasi.nt-rt.ru/> | эл. почта: bsi@nt-rt.ru

M150.50SR/...

M151.90SR/...



1. Автоматический воздушный клапан
2. Расширительный бак
3. Трансформатор розжига
4. Слив воздушного клапана
5. Датчик NTC отопления
6. Термостат безопасности
7. Датчик протока отопления
8. Трансформатор 230V=24V
9. Датчик минимального давления
10. Насос
11. Предохранительный клапан (5 bar)
12. Слив предохранительного клапана (5 bar)
13. Сифон слива конденсата
14. Панель управления
15. Труба слива конденсата

16. Патрубок подачи отопления
17. Вход газа
18. Кран слива котла
19. Патрубок обратной линии отопления
20. Газовый клапан
21. Вентилятор
22. Горелка
23. Электрод контроля пламени
24. Окошко контроля пламени
25. Электрод розжига
26. Первичный конденсационный теплообменник
27. Датчик исходящих газов
28. Патрубок забора воздуха
29. Выход отработанных газов
30. Серийно устанавливаемый обратный клапан (*)

(*) В случае установки единичного котла обратный клапан не монтируется (M150.50SR/... и M151.90SR/...). В случае установки с бойлером ГВС обратный клапан монтируется в коллектор обратной линии (см. инструкции к набору).

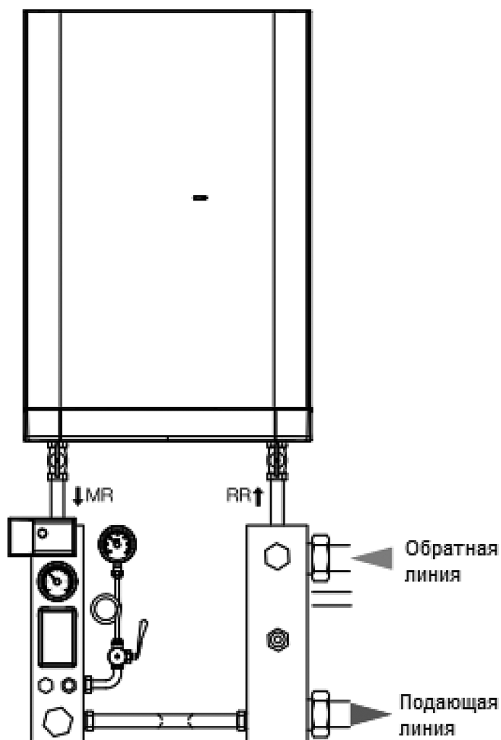
ТИПЫ УСТАНОВКИ

Отдельный котел

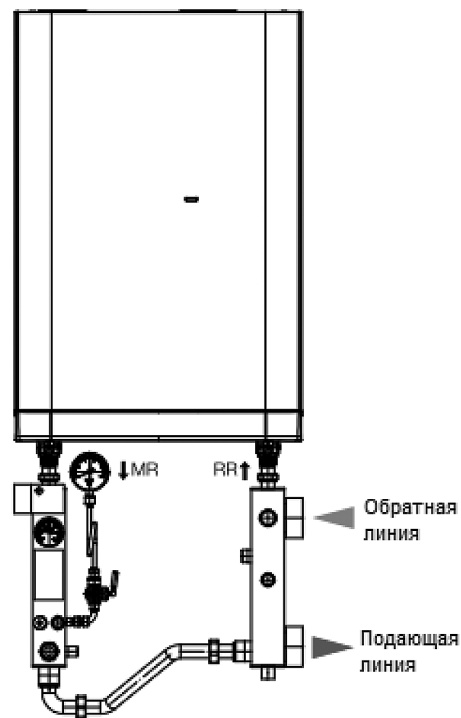
Multiparva Cond 55 и Multiparva Cond 95 могут быть установлены как отдельные модули. Все котлы оснащены простой в использовании панелью управления, к которой может подключаться датчик наружной температуры. Имеется возможность управления накопительным бойлером ГВС и осуществлять защиту от бактерий.

Аксессуары (опция)

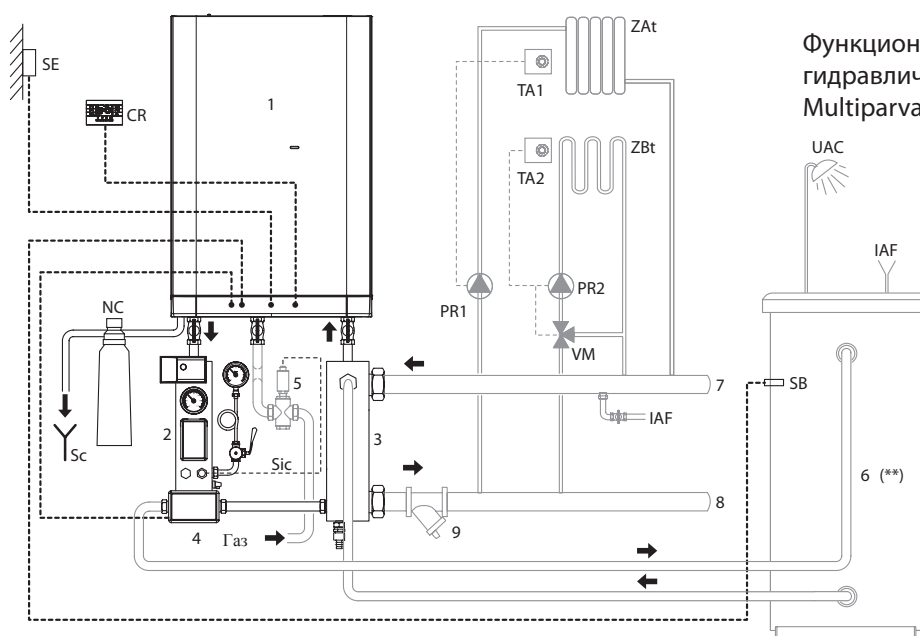
- Комплект гидравлического компенсатора;
- Комплект 3-х ходового клапана для подключения накопительного бойлера ГВС (для версии Multiparva Cond 55);
- Циркуляционный насос ГВС с дополнительным узлом управляющей автоматики (для версии Multiparva Cond 95);
- Комплекты систем отвода продуктов сгорания;
- Нейтрализатор кислотного конденсата.



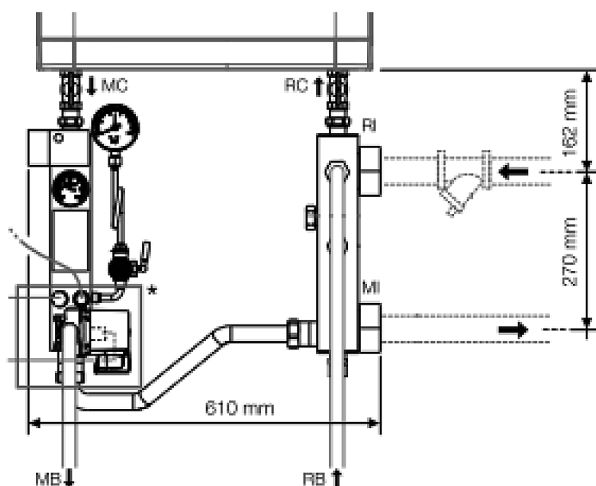
Multiparva Cond 55 SR



Multiparva Cond 95 SR



Функциональная схема подключения гидравлического комплекта одиночного модуля Multiparva Cond 55 SV для отопления и ГВС

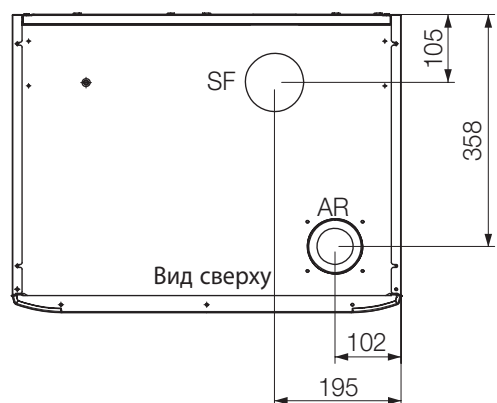
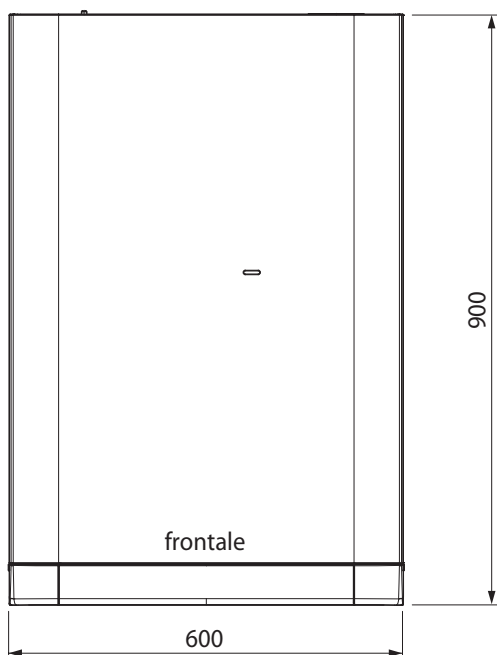
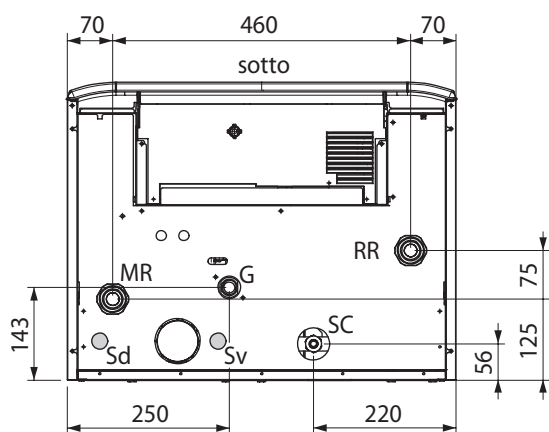


Особенности гидравлического комплекта Multiparva Cond 95 SV для отопления и ГВС

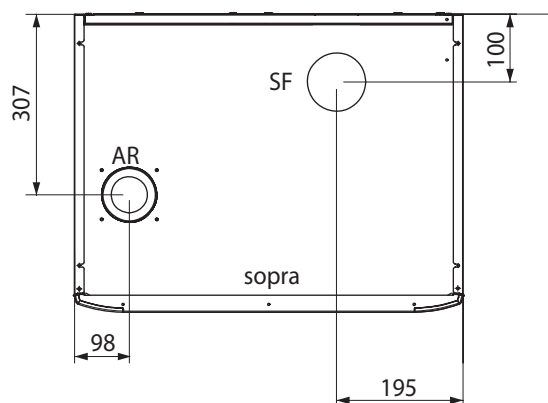
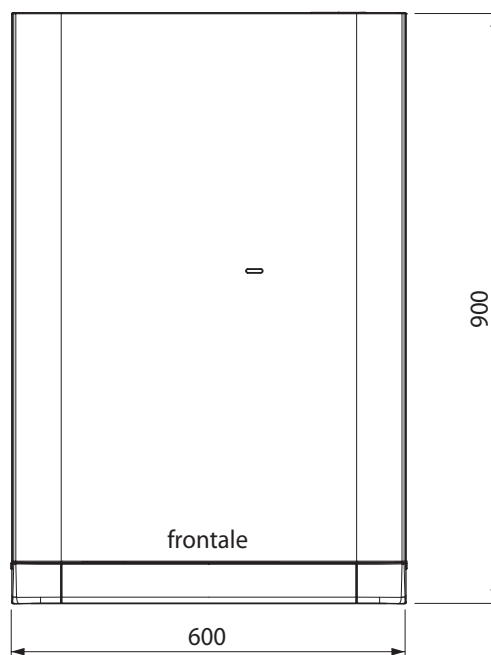
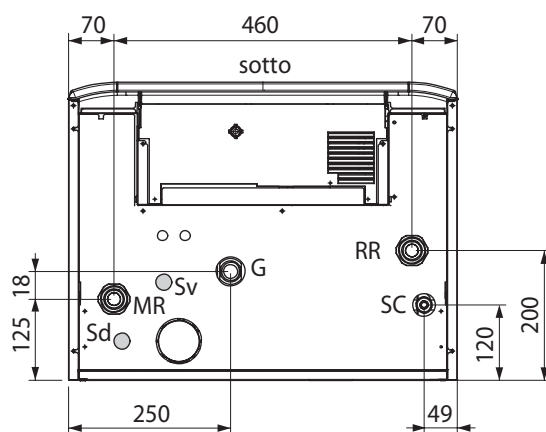
* Для версии 95 кВт вместо 3-х ходового переключающего клапана поставляется циркуляционный насос с дополнительным узлом управляющей автоматики.

РАЗМЕРЫ И ПОДКЛЮЧЕНИЯ

M150.50SR/...



M150.90SR/...



MR Подача отоплення (1"¼)
 G Газ (¾")
 RR Обратка отоплення (1"¼)
 Sd Слив сифона конденсата (Ø 30 мм)

Sv Слив предохранительного клапана (Ø 30 мм)
 SC Слив котла
 SF Выброс исходящих газов (Ø 80 мм)
 AR Забор воздуха (Ø 80 мм)

**ОБОЗНАЧЕНИЕ МОДУЛЬНОЙ КОНФИГУРАЦИИ ПРИ КАСКАДНОМ ВКЛЮЧЕНИИ
КОТЛОВ MULTIPARVA COND 55/95**

№ п/п	Обозначение группы		Количество модулей			Мощность (80°/60°)		Мощность (50°/30°)	
	Код	Наименование	Общ	55 кВт	95 кВт	min	max	min	max
1	10277.0000.0	Multiparva Cond 55	1	1	0	13,6	53,1	15,1	57,6
2	10277.0016.0	Multiparva Cond 95	1	0	1	29,4	91,7	33,2	100,3
3	10277.0001.0	Multiparva Cond 110	2	2	0	13,6	102,6	15,1	115,2
4	10277.0024.0	Multiparva Cond 150	2	1	1	13,6	144,8	15,1	157,9
5	10277.0002.0	Multiparva Cond 165	3	3	0	13,6	159,3	15,1	172,8
6	10277.0017.0	Multiparva Cond 190	2	0	2	29,4	183,4	33,2	200,6
7	10277.0025.0	Multiparva Cond 205	3	2	1	13,6	197,9	15,1	215,5
8	10277.0003.0	Multiparva Cond 220	4	4	0	13,6	212,4	15,1	230,4
9	10277.0026.0	Multiparva Cond 245	3	1	2	13,6	236,5	15,1	258,2
10	10277.0027.0	Multiparva Cond 260	4	3	1	13,6	251,0	15,1	273,1
11	10277.0004.0	Multiparva Cond 275	5	5	0	13,6	265,5	15,1	288,0
12	10277.0018.0	Multiparva Cond 285	3	0	3	29,4	275,1	33,2	300,9
13	10277.0028.0	Multiparva Cond 300	4	2	2	13,6	289,6	15,1	315,8
14	10277.0030.0	Multiparva Cond 315	5	4	1	13,6	304,1	15,1	330,7
15	10277.0005.0	Multiparva Cond 330	6	6	0	13,6	318,6	15,1	345,6
16	10277.0029.0	Multiparva Cond 340	4	1	3	13,6	328,2	15,1	358,5
17	10277.0031.0	Multiparva Cond 355	5	3	2	13,6	342,7	15,1	373,4
18	10277.0034.0	Multiparva Cond 370	6	5	1	13,6	357,2	15,1	388,3
19	10277.0019.0	Multiparva Cond 380	4	0	4	29,4	366,8	33,2	401,2
20	10277.0006.0	Multiparva Cond 385	7	7	0	13,6	371,7	15,1	403,2
21	10277.0032.0	Multiparva Cond 395	5	2	3	13,6	381,3	15,1	416,1
22	10277.0035.0	Multiparva Cond 410	6	4	2	13,6	395,8	15,1	431,0
23	10277.0039.0	Multiparva Cond 425	7	6	1	13,6	410,3	15,1	445,9
24	10277.0033.0	Multiparva Cond 435	5	1	4	13,6	419,9	15,1	458,8
25	10277.0007.0	Multiparva Cond 440	8	8	0	13,6	424,8	15,1	460,8
26	10277.0036.0	Multiparva Cond 450	6	3	3	13,6	434,4	15,1	473,7
27	10277.0040.0	Multiparva Cond 465	7	5	2	13,6	448,9	15,1	488,6
28	10277.0020.0	Multiparva Cond 475	5	0	5	29,4	458,5	33,2	501,5
29	10277.0045.0	Multiparva Cond 480	8	7	1	13,6	463,4	15,1	503,5
30	10277.0037.0	Multiparva Cond 490	6	2	4	13,6	473,0	15,1	516,4
31	10277.0041.0	Multiparva Cond 505	7	4	3	13,6	487,5	15,1	531,3
32	10277.0046.0	Multiparva Cond 520	8	6	2	13,6	502,0	15,1	546,2
33	10277.0038.0	Multiparva Cond 530	6	1	5	13,6	511,6	15,1	559,1
34	10277.0042.0	Multiparva Cond 545	7	3	4	13,6	526,1	15,1	574,0
35	10277.0047.0	Multiparva Cond 560	8	5	3	13,6	540,6	15,1	588,9
36	10277.0021.0	Multiparva Cond 570	6	0	6	29,4	550,2	33,2	601,8
37	10277.0043.0	Multiparva Cond 585	7	2	5	13,6	564,7	15,1	616,7
38	10277.0048.0	Multiparva Cond 600	8	4	4	13,6	579,2	15,1	631,6
39	10277.0044.0	Multiparva Cond 625	7	1	6	13,6	603,3	15,1	659,4
40	10277.0049.0	Multiparva Cond 640	8	3	5	13,6	617,8	15,1	674,3
41	10277.0022.0	Multiparva Cond 665	7	0	7	29,4	641,9	33,2	702,1
42	10277.0050.0	Multiparva Cond 680	8	2	6	13,6	656,4	15,1	717,0
43	10277.0051.0	Multiparva Cond 720	8	1	7	13,6	695,0	15,1	759,7
44	10277.0023.0	Multiparva Cond 760	8	0	8	29,4	733,6	33,2	802,4

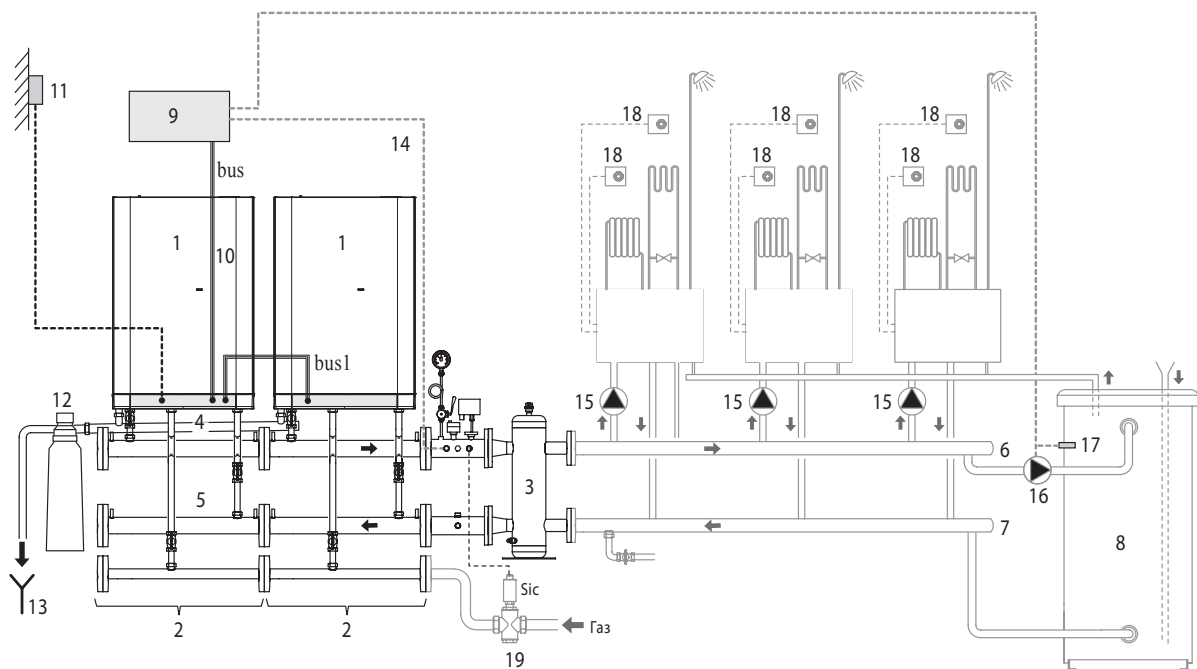
РАЗМЕРЫ КАСКАДА С ГИДРАВЛИЧЕСКОЙ СТРЕЛКОЙ И БЕЗ СИСТЕМЫ ОТВОДА ПРОДУКТОВ СГОРАНИЯ

Размеры при установке в ряд	Размеры в мм		
	L	H	D
Multiparva Cond 110 – 150 – 190	2100	1696	525
Multiparva Cond 165 – 205 – 245 – 285	2800	1696	525
Multiparva Cond 220 – 260 – 300 – 340 – 380	3500	1696	525
Multiparva Cond 275 – 315 – 355 – 395 – 435 – 475	4200	1696	525
Multiparva Cond 330 – 370 – 410 – 450 – 490 – 530 – 570	4900	1696	525
Multiparva Cond 385 – 425 – 465 – 505 – 545 – 585 – 625 – 665	5600	1696	525
Multiparva Cond 440 – 480 – 520 – 560 – 600 – 640 – 680 – 720 – 760	6300	1696	525

Размеры при установке тыльной стороной друг к другу	Размеры в мм		
	L	H	D
Multiparva Cond 110 – 150 – 190	1400	1696	985
Multiparva Cond 165 – 205 – 245 – 285	2100	1696	985
Multiparva Cond 220 – 260 – 300 – 340 – 380	2100	1696	985
Multiparva Cond 275 – 315 – 355 – 395 – 435 – 475	2800	1696	985
Multiparva Cond 330 – 370 – 410 – 450 – 490 – 530 – 570	2800	1696	985
Multiparva Cond 385 – 425 – 465 – 505 – 545 – 585 – 625 – 665	3500	1696	985
Multiparva Cond 440 – 480 – 520 – 560 – 600 – 640 – 680 – 720 – 760	3500	1696	985

Размеры при установке вне помещения, на крыше в специальном защитном боксе	Размеры в мм		
	L	H	D
Multiparva Cond 110 – 150 – 190	2184	1759	606
Multiparva Cond 165 – 205 – 245 – 285	2884	1759	606
Multiparva Cond 220 – 260 – 300 – 340 – 380	3584	1759	606
Multiparva Cond 275 – 315 – 355 – 395 – 435 – 475	4284	1759	606
Multiparva Cond 330 – 370 – 410 – 450 – 490 – 530 – 570	4984	1759	606
Multiparva Cond 385 – 425 – 465 – 505 – 545 – 585 – 625 – 665	5684	1759	606
Multiparva Cond 440 – 480 – 520 – 560 – 600 – 640 – 680 – 720 – 760	6384	1759	606

СХЕМА УСТАНОВКИ КОТЛОВ В КАСКАДЕ



ОПИСАНИЕ СИСТЕМЫ

- | | |
|--|---|
| 1. Котел | 11. Датчик наружной температуры |
| 2. Комплект газовых подключений | 12. Нейтрализатор конденсата |
| 3. Гидравлическая стрелка | 13. Сливная труба |
| 4. Подача основного гидравлического подключения | 14. Датчик |
| 5. Обратка основного гидравлического подключения | 15. Циркуляционный насос вторичного контура |
| 6. Коллектор подачи системы | 16. Насос загрузки бойлера |
| 7. Коллектор обратной линии системы | 17. Датчик бойлера |
| 8. Накопительный бойлер ГВС | 18. Комнатный термостат |
| 9. Каскадный контролер (щит управления системой) | 19. Предохранительный газовый клапан |
| 10. Линия обмена данными между котлами и контролером | |

ТЕХНИЧЕСКИЕ ХАРАКТЕРИСТИКИ

		55S	95S
Мощность (60/80° C)	кВт	53,1	91,7
Минимальная мощность (60/80° C)	кВт	13,6	29,4
Мощность (30/50° C)	кВт	57,6	100,3
Минимальная мощность (30/50° C)	кВт	15,1	33,2
КПД при максимальной мощности (60/80° C)	%	98,3	97,5
КПД при минимальной мощности (60/80° C)	%	96,8	96,4
КПД при максимальной мощности (30/50° C)	%	106,6	106,7
КПД при минимальной мощности (30/50° C)	%	107,5	108,7
Мин. / макс. температура отопления	° C	25 / 85	25 / 85
Мин. / макс. давление в контуре отопления	бар	1,3 / 6	1,3 / 6,0
Объем расширительного бака	л	5	5
Напряжение, мощность электропитания	В / Ватт	230 / 170	230 / 318
Размеры (В x Ш x Г)	мм	900 x 600 x 450	900 x 600 x 450
Вес	кг	64,5	84,0
Макс. / мин. расход отходящих газов	кг/с	0,0245 / 0,0065	0,043 / 0,015
Макс. / мин. расход воздуха	кг/с	0,0234 / 0,0063	0,041 / 0,014
Макс. температура отходящих газов (30/50° C)	°C	57	62
Теплопотери через обшивку	%	0,5	0,6
Теплопотери при включенной горелке	%	1	1,9
Теплопотери при выключенной горелке	%	0,7	0,2
Номинальный / минимальный O2	%	4,3 / 4,8	4,5 / 5,4

По вопросам продаж и поддержки обращайтесь:

Архангельск (8182)63-90-72
Астана +7(7172)727-132
Белгород (4722)40-23-64
Брянск (4832)59-03-52
Владивосток (423)249-28-31
Волгоград (844)278-03-48
Вологда (8172)26-41-59
Воронеж (473)204-51-73
Екатеринбург (343)384-55-89
Иваново (4932)77-34-06
Ижевск (3412)26-03-58
Казань (843)206-01-48

Калининград (4012)72-03-81
Калуга (4842)92-23-67
Кемерово (3842)65-04-62
Киров (8332)68-02-04
Краснодар (861)203-40-90
Красноярск (391)204-63-61
Курск (4712)77-13-04
Липецк (4742)52-20-81
Магнитогорск (3519)55-03-13
Москва (495)268-04-70
Мурманск (8152)59-64-93
Набережные Челны (8552)20-53-41

Нижний Новгород (831)429-08-12
Новокузнецк (3843)20-46-81
Новосибирск (383)227-86-73
Орел (4862)44-53-42
Оренбург (3532)37-68-04
Пенза (8412)22-31-16
Пермь (342)205-81-47
Ростов-на-Дону (863)308-18-15
Рязань (4912)46-61-64
Самара (846)206-03-16
Санкт-Петербург (812)309-46-40
Саратов (845)249-38-78

Смоленск (4812)29-41-54
Сочи (862)225-72-31
Ставрополь (8652)20-65-13
Тверь (4822)63-31-35
Томск (3822)98-41-53
Тула (4872)74-02-29
Тюмень (3452)66-21-18
Ульяновск (8422)24-23-59
Уфа (347)229-48-12
Челябинск (351)202-03-61
Череповец (8202)49-02-64
Ярославль (4852)69-52-93