

BIASI

НАПОЛЬНЫЕ ГАЗОВЫЕ КОТЛЫ СЕРИИ КАРРА RPV Технические характеристики



По вопросам продаж и поддержки обращайтесь:

Архангельск (8182)63-90-72
Астана +7(7172)727-132
Белгород (4722)40-23-64
Брянск (4832)59-03-52
Владивосток (423)249-28-31
Волгоград (844)278-03-48
Вологда (8172)26-41-59
Воронеж (473)204-51-73
Екатеринбург (343)384-55-89
Иваново (4932)77-34-06
Ижевск (3412)26-03-58
Казань (843)206-01-48

Калининград (4012)72-03-81
Калуга (4842)92-23-67
Кемерово (3842)65-04-62
Киров (8332)68-02-04
Краснодар (861)203-40-90
Красноярск (391)204-63-61
Курск (4712)77-13-04
Липецк (4742)52-20-81
Магнитогорск (3519)55-03-13
Москва (495)268-04-70
Мурманск (8152)59-64-93
Набережные Челны (8552)20-53-41

Нижний Новгород (831)429-08-12
Новокузнецк (3843)20-46-81
Новосибирск (383)227-86-73
Орел (4862)44-53-42
Оренбург (3532)37-68-04
Пермь (342)205-81-47
Ростов-на-Дону (863)308-18-15
Рязань (4912)46-61-64
Самара (846)206-03-16
Санкт-Петербург (812)309-46-40
Саратов (845)249-38-78

Смоленск (4812)29-41-54
Сочи (862)225-72-31
Ставрополь (8652)20-65-13
Тверь (4822)63-31-35
Томск (3822)98-41-53
Тула (4872)74-02-29
Тюмень (3452)66-21-18
Ульяновск (8422)24-23-59
Уфа (347)229-48-12
Челябинск (351)202-03-61
Череповец (8202)49-02-64
Ярославль (4852)69-52-93

сайт: <http://biasi.nt-rt.ru/> || эл. почта: bsi@nt-rt.ru

ГАЗОВЫЕ ТЕРМОБЛОКИ С ГАЗОВОЙ АТМОСФЕРНОЙ ГОРЕЛКОЙ И ОТКРЫТОЙ КАМЕРОЙ СГОРАНИЯ

Термоблок KAPPA – напольный газовый котел, с теплообменником из чугуна марки EN GJL 200, оснащенный атмосферной газовой горелкой.

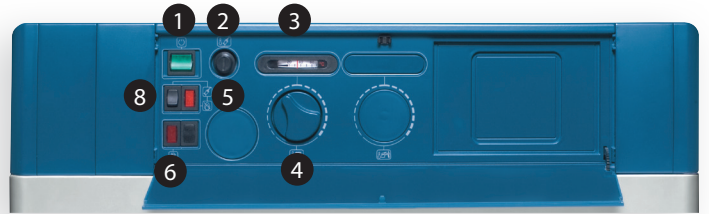
Использование чугунного теплообменника специальной инновационной формы, обеспечивает высокий КПД и длительный срок эксплуатации. Данная модель котла серийно оснащена циркуляционным насосом, группой безопасности и расширительным баком, что позволяет устанавливать его в любой системе.

ОСНОВНЫЕ ХАРАКТЕРИСТИКИ

- Мощность 27-35 кВт;
- 2 типоразмера;
- Газовая атмосферная горелка из нержавеющей стали с электронным розжигом и пилотным пламенем;
- Открытая камера сгорания;
- Оснащен насосом контура отопления и расширительным баком;
- Высокий КПД;
- Теплообменник собственного производства из чугуна EN GJL 200;
- Автоматический воздухоотводчик ;
- Предохранительный клапан;
- Эффективная термоизоляция;
- Закрытая панель управления.

ПАНЕЛЬ УПРАВЛЕНИЯ

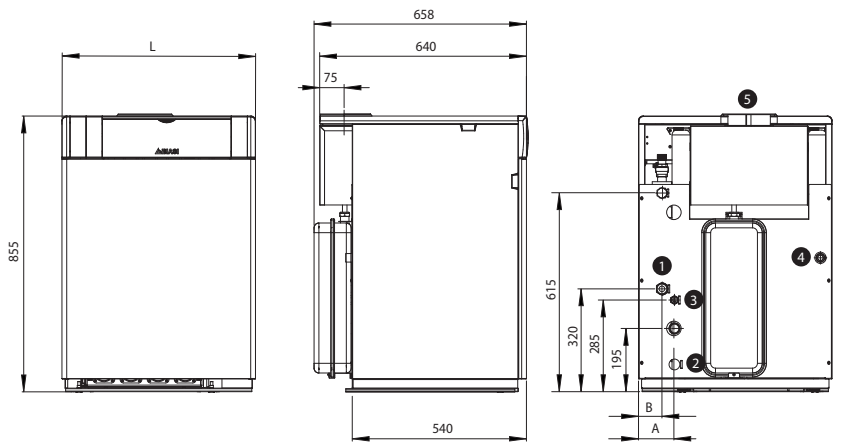
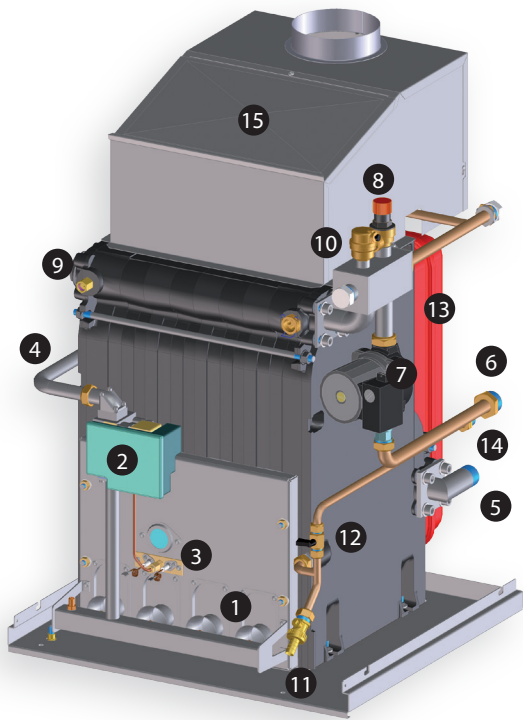
1. Главный выключатель электропитания с подсветкой
2. Предохранительный термостат с ручным сбросом блокировки
3. Термометр системы отопления
4. Термостат регулировки температуры отопления
5. Манометр
6. Индикатор блокировки горелки
7. Индикатор блокировки предохранительного термостата или термостата отходящих газов
8. Ручной сброс термостата отходящих газов (не отображен на рисунке)
9. Кнопка разблокировки горелки



| Модель | К-во элементов | Полезная мощность, кВт | Максимальная номинальная тепловая мощность, кВт | КПД при (80/60°C) | КПД при 30% нагрузке (Т подачи=50°C) | КПД при 30% нагрузке (Т подачи=40°C) | Размеры, мм | | | Вес нетто кг |
|--------------|----------------|------------------------|---|-------------------|--------------------------------------|--------------------------------------|-------------|--------|---------|--------------|
| | | | | | | | Высота | Ширина | Глубина | |
| KAPPA 27 RPV | 4 | 27,0 | 29,5 | 91,8 | 91,2 | 91,2 | 850 | 500 | 640 | 105 |
| KAPPA 35 RPV | 5 | 34,6 | 38,0 | 91,3 | 91,2 | 91,2 | 850 | 600 | 640 | 120 |

ТЕХНИЧЕСКИЕ ХАРАКТЕРИСТИКИ

| | | KAPPA 27 RPV | KAPPA 35 RPV |
|---|--------|---|--------------|
| Вид топлива | | Природный газ G20 / Сжиженный газ G30-G31 | |
| Тип | | B11BS | |
| Температура отходящих газов (Δt) | °C | 82,5 | 83,0 |
| Требуемая тяга | мбар | 0,05 ÷ 0,1 | |
| Потери в дымоходе при включенной горелке | % | 5,8 | 6,6 |
| Теплопотери через обшивку | % | 2,4 | 2,1 |
| Потери в дымоходе при выключенной горелке | % | 0,8 | 0,8 |
| Диапазон рабочей температуры | °C | 18 ÷ 78 | |
| Минимальная допустимая температура обр. линии | °C | 37 | |
| Максимальное рабочее давление | бар | 4 | |
| Электропитание | В ~ Гц | 230 ~ 50 | |
| Максимальная потребляемая мощность | Ватт | 25 | |
| Максимальный расход отходящих газов | г/сек | 20,1 | 29,3 |
| Диаметр подключения дымохода | мм | 130 | 150 |
| Объем воды в котле | л | 12,5 | 15,0 |
| Объем расширительного бака | л | 7,5 | 7,5 |

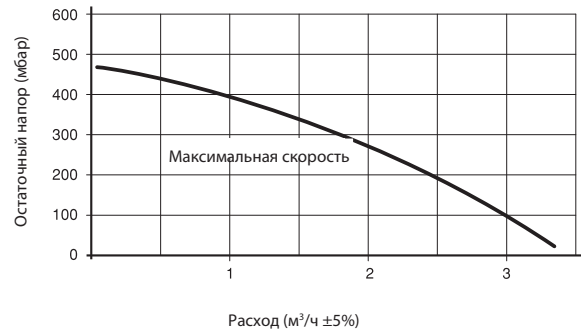


1. Подающая линия контура отопления
2. Обратная линия контура отопления
3. Заполнение системы
4. Подача газа
5. Подключение дымохода

| | 27RPV | 35RPV | |
|-----|-------|-------|----|
| A = | 95 | 110 | мм |
| B = | 60 | 75 | мм |

- | | |
|-----------------------------------|---------------------------------|
| 1. Горелка | 9. Подключение манометра |
| 2. Газовый клапан и плата розжига | 10. Автоматический развоздушник |
| 3. Запальная горелка | 11. Сливной кран |
| 4. Подключение газа | 12. Кран загрузки |
| 5. Патрубок обратной линии | 13. Расширительный бак |
| 6. Патрубок подающей линии | 14. Вход холодной воды |
| 7. Насос | 15. Дымовой колпак |
| 8. Предохранительный клапан | |

График остаточного напора насоса



По вопросам продаж и поддержки обращайтесь:

Архангельск (8182)63-90-72
 Астана +7(7172)727-132
 Белгород (4722)40-23-64
 Брянск (4832)59-03-52
 Владивосток (423)249-28-31
 Волгоград (844)278-03-48
 Вологда (8172)26-41-59
 Воронеж (473)204-51-73
 Екатеринбург (343)384-55-89
 Иваново (4932)77-34-06
 Ижевск (3412)26-03-58
 Казань (843)206-01-48

Калининград (4012)72-03-81
 Калуга (4842)92-23-67
 Кемерово (3842)65-04-62
 Киров (8332)68-02-04
 Краснодар (861)203-40-90
 Красноярск (391)204-63-61
 Курск (4712)77-13-04
 Липецк (4742)52-20-81
 Магнитогорск (3519)55-03-13
 Москва (495)268-04-70
 Мурманск (8152)59-64-93
 Набережные Челны (8552)20-53-41

Нижний Новгород (831)429-08-12
 Новокузнецк (3843)20-46-81
 Новосибирск (383)227-86-73
 Орел (4862)44-53-42
 Оренбург (3532)37-68-04
 Пенза (8412)22-31-16
 Пермь (342)205-81-47
 Ростов-на-Дону (863)308-18-15
 Рязань (4912)46-61-64
 Самара (846)206-03-16
 Санкт-Петербург (812)309-46-40
 Саратов (845)249-38-78

Смоленск (4812)29-41-54
 Сочи (862)225-72-31
 Ставрополь (8652)20-65-13
 Тверь (4822)63-31-35
 Томск (3822)98-41-53
 Тула (4872)74-02-29
 Тюмень (3452)66-21-18
 Ульяновск (8422)24-23-59
 Уфа (347)229-48-12
 Челябинск (351)202-03-61
 Череповец (8202)49-02-64
 Ярославль (4852)69-52-93