

# BIASI

## НАПОЛЬНЫЕ ГАЗОВЫЕ КОТЛЫ СЕРИИ КАРРА ВО 100 Технические характеристики



По вопросам продаж и поддержки обращайтесь:

Архангельск (8182)63-90-72  
Астана +7(7172)727-132  
Белгород (4722)40-23-64  
Брянск (4832)59-03-52  
Владивосток (423)249-28-31  
Волгоград (844)278-03-48  
Вологда (8172)26-41-59  
Воронеж (473)204-51-73  
Екатеринбург (343)384-55-89  
Иваново (4932)77-34-06  
Ижевск (3412)26-03-58  
Казань (843)206-01-48

Калининград (4012)72-03-81  
Калуга (4842)92-23-67  
Кемерово (3842)65-04-62  
Киров (8332)68-02-04  
Краснодар (861)203-40-90  
Красноярск (391)204-63-61  
Курск (4712)77-13-04  
Липецк (4742)52-20-81  
Магнитогорск (3519)55-03-13  
Москва (495)268-04-70  
Мурманск (8152)59-64-93  
Набережные Челны (8552)20-53-41

Нижний Новгород (831)429-08-12  
Новокузнецк (3843)20-46-81  
Новосибирск (383)227-86-73  
Орел (4862)44-53-42  
Оренбург (3532)37-68-04  
Пенза (8412)22-31-16  
Пермь (342)205-81-47  
Ростов-на-Дону (863)308-18-15  
Рязань (4912)46-61-64  
Самара (846)206-03-16  
Санкт-Петербург (812)309-46-40  
Саратов (845)249-38-78

Смоленск (4812)29-41-54  
Сочи (862)225-72-31  
Ставрополь (8652)20-65-13  
Тверь (4822)63-31-35  
Томск (3822)98-41-53  
Тула (4872)74-02-29  
Тюмень (3452)66-21-18  
Ульяновск (8422)24-23-59  
Уфа (347)229-48-12  
Челябинск (351)202-03-61  
Череповец (8202)49-02-64  
Ярославль (4852)69-52-93

сайт: <http://biasi.nt-rt.ru/> | | эл. почта: [bsi@nt-rt.ru](mailto:bsi@nt-rt.ru)

# ЧУГУННЫЙ ГАЗОВЫЙ ТЕРМОБЛОК С ОТКРЫТОЙ КАМЕРОЙ СГОРАНИЯ ДЛЯ ОТОПЛЕНИЯ И ПРИГОТОВЛЕНИЯ ГВС

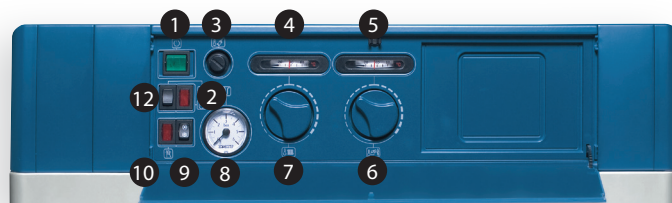
Термоблоки KAPPA имеют высокий КПД и длительный срок эксплуатации. Котел модели KAPPA BO 100, благодаря накопительному бойлеру объемом 100 литров, обеспечивает все бытовые потребности в горячей воде. Котел, при необходимости, может работать только на отопление, с отключением функции ГВС и наоборот, что позволяет экономить топливо и снижать эксплуатационные расходы.

## ОСНОВНЫЕ ХАРАКТЕРИСТИКИ

- Мощность 27-32 кВт;
- 2 типоразмера;
- Газовая атмосферная горелка из нержавеющей стали с электронным розжигом и пилотным пламенем;
- Встроенный бойлер емкостью 100 л с магниевым анодом для защиты от коррозии и теплоизоляцией из вспененного полиуретана;
- Расширительный бак и группа безопасности;
- Максимальное рабочее давление 4 бара;
- Высокий КПД;
- Теплообменник собственного производства из чугуна EN GJL 200;
- Циркуляционный насос;
- Насос бойлера;
- Автоматический воздухоотводчик;
- Эффективная термоизоляция;
- Закрытая панель управления.

## ПАНЕЛЬ УПРАВЛЕНИЯ

1. Общий выключатель электропитания с подсветкой
2. Индикатор блокировки горелки
3. Кнопка перезапуска предохранительного термостата
4. Термометр контура отопления
5. Термометр контура ГВС
6. Термостат регулировки температуры воды в бойлере
7. Термостат контура отопления
8. Манометр
9. Переключатель летнего/зимнего режима работы
10. Индикатор блокировки котла при срабатывании предохранительного термостата
11. Предохранительный термостат отводимых продуктов сгорания
12. Кнопка разблокировки горелки



Модель	К-во элементов	Полезная мощность, кВт	Максимальная номинальная тепловая мощность, кВт	КПД при (80/60°С)	КПД при 30% нагрузке (Т подачи=50°С)	КПД при 30% нагрузке (Т подачи=40°С)	Размеры, мм			Вес нетто кг
							Высота	Ширина	Глубина	
KAPPA 27 BO 100	4	27,0	29,5	91,8	91,2	91,2	1360	600	760	200
KAPPA 32 BO 100	5	31,8	34,8	91,5	91,2	91,2	1360	600	760	200

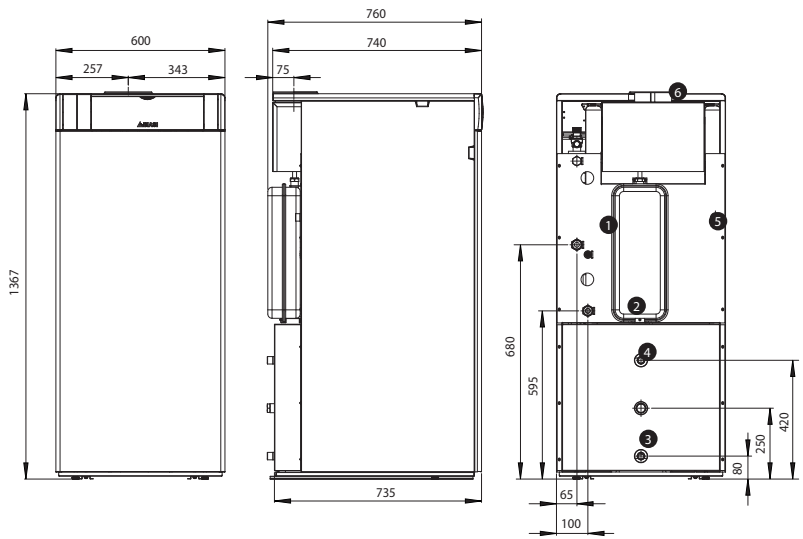
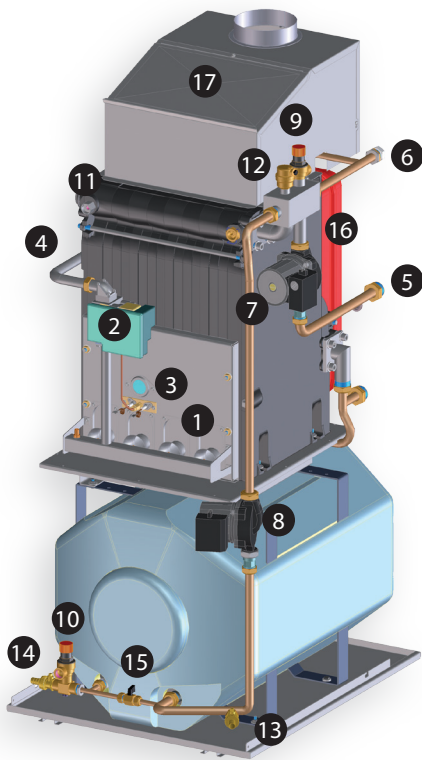
## ТЕХНИЧЕСКИЕ ХАРАКТЕРИСТИКИ

		KAPPA - 27 BO 100	KAPPA - 35 BO 100
Вид топлива		Газ (природный) G20 / G30-G31	
Тип		B11BS	
Температура отходящих газов (Δt)	°С	82,5	72,0
Необходимая тяга	мбар	0,05 ÷ 0,1	
Потери в дымоходе при включенной горелке	%	5,8	6,3
Теплопотери через обшивку	%	2,4	2,2
Потери в дымоходе при выключенной горелке	%	0,8	0,7
Диапазон рабочей температуры	°С	18 ÷ 78	
Минимальная допустимая температура в обратной линии	°С	37	
Максимальное рабочее давление	бар	4	
Электропитание	В ~ Гц	230 ~ 50	
Максимальная потребляемая мощность	Ватт	25	
Максимальный расход отходящих газов	г/сек	20,1	29,9
Диаметр подключения дымохода	мм	130	150
Объем воды в котле	л	12,5	15,0
Объем расширительного бака	л	7,5	7,5

### ХАРАКТЕРИСТИКИ БОЙЛЕРА

Потребляемая мощность	кВт	25
Площадь теплообменника	м <sup>2</sup>	0,9
Производительность ГВС при Δt 30°С	л/мин	12,0
Расход при температуре бойлера 60°С (*)	л/мин	17,0
Время нагрева при Δt 30°С	мин	11
Максимальное рабочее давление в накопительном бойлере	бар	7

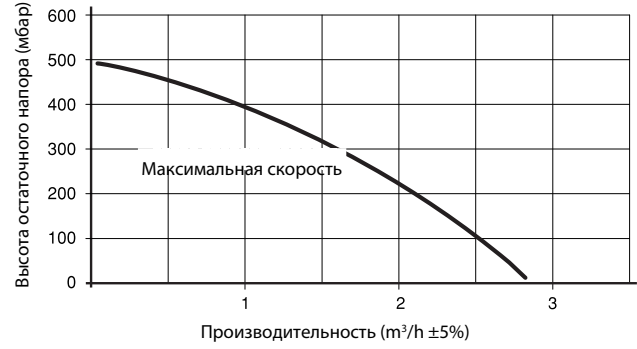
\* Расход за 10 минут при Δt = 30°С (EN625)



- |                                     |                         |
|-------------------------------------|-------------------------|
| 1. Подающая линия системы отопления | 3. Вход холодной воды   |
| 2. Обратная линия системы отопления | 4. Выход горячей воды   |
|                                     | 5. Подача газа          |
|                                     | 6. Подключение дымохода |

- |   |  |
|---|--|
| 1. Горелка                                    | 10. Предохранительный клапан контура ГВС |
| 2. Газовый клапан и плата розжига             | 11. Разъем для подключения манометра     |
| 3. Пилотная горелка                           | 12. Автоматический развоздушник          |
| 4. Подача газа                                | 13. Сливной кран системы                 |
| 5. Патрубок подающей линии                    | 14. Сливной кран бойлера                 |
| 6. Патрубок обратной линии                    | 15. Кран подпитки системы                |
| 7. Насос                                      | 16. Расширительный бак                   |
| 8. Насос бойлера                              | 17. Дымовой колпак                       |
| 9. Предохранительный клапан контура отопления |  |

График остаточного напора насоса



По вопросам продаж и поддержки обращайтесь:

Архангельск (8182)63-90-72  
 Астана +7(7172)727-132  
 Белгород (4722)40-23-64  
 Брянск (4832)59-03-52  
 Владивосток (423)249-28-31  
 Волгоград (844)278-03-48  
 Вологда (8172)26-41-59  
 Воронеж (473)204-51-73  
 Екатеринбург (343)384-55-89  
 Иваново (4932)77-34-06  
 Ижевск (3412)26-03-58  
 Казань (843)206-01-48

Калининград (4012)72-03-81  
 Калуга (4842)92-23-67  
 Кемерово (3842)65-04-62  
 Киров (8332)68-02-04  
 Краснодар (861)203-40-90  
 Красноярск (391)204-63-61  
 Курск (4712)77-13-04  
 Липецк (4742)52-20-81  
 Магнитогорск (3519)55-03-13  
 Москва (495)268-04-70  
 Мурманск (8152)59-64-93  
 Набережные Челны (8552)20-53-41

Нижний Новгород (831)429-08-12  
 Новокузнецк (3843)20-46-81  
 Новосибирск (383)227-86-73  
 Орел (4862)44-53-42  
 Оренбург (3532)37-68-04  
 Пенза (8412)22-31-16  
 Пермь (342)205-81-47  
 Ростов-на-Дону (863)308-18-15  
 Рязань (4912)46-61-64  
 Самара (846)206-03-16  
 Санкт-Петербург (812)309-46-40  
 Саратов (845)249-38-78

Смоленск (4812)29-41-54  
 Сочи (862)225-72-31  
 Ставрополь (8652)20-65-13  
 Тверь (4822)63-31-35  
 Томск (3822)98-41-53  
 Тула (4872)74-02-29  
 Тюмень (3452)66-21-18  
 Ульяновск (8422)24-23-59  
 Уфа (347)229-48-12  
 Челябинск (351)202-03-61  
 Череповец (8202)49-02-64  
 Ярославль (4852)69-52-93